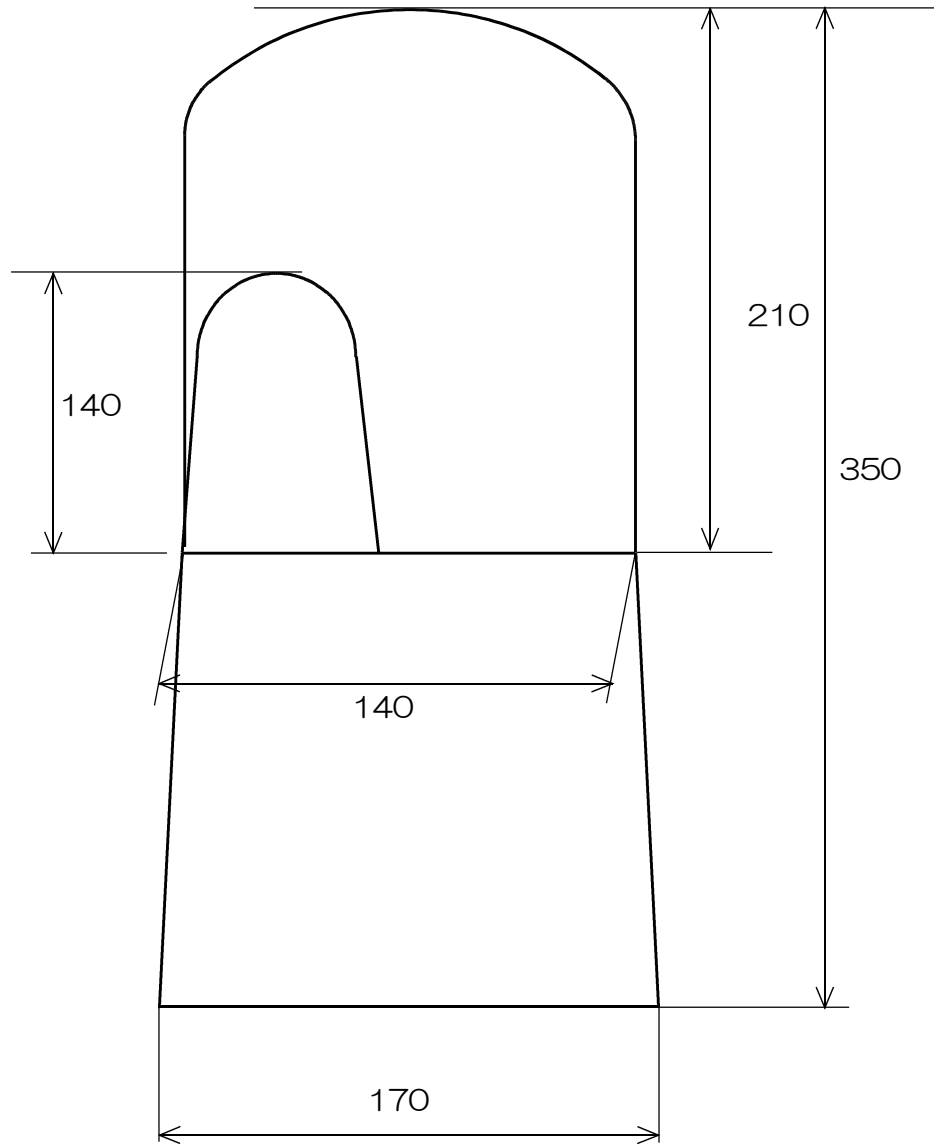


AS-7手袋仕様図



| | |
|-----------------|------------------------|
| 表地 | ALATX(カーボン50%、アラミド50%) |
| 裏地 | 9A綿布(防災加工付) |
| 縫製系 | アラミド(難燃性) |
| 図番 2007061907-M | |
| 株式会社 アサヒ産業 | |