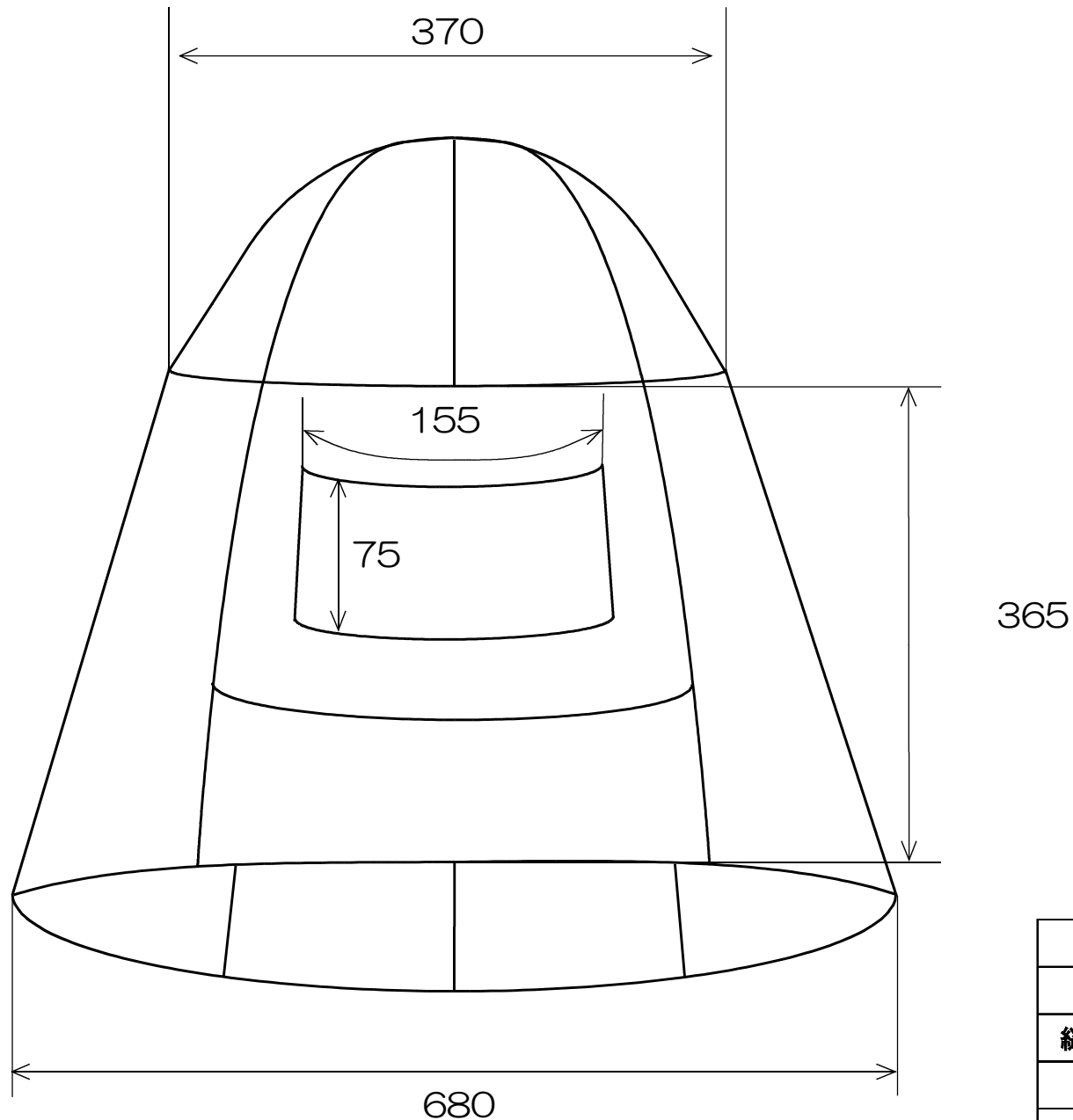


AS-6 頭巾仕様図



表地	ALATX(カーボン50%、アラミド50%)
裏地	9A綿布(防炎加工付)
縫製糸	アラミド(難燃性)
図番 207061906-M	
株式会社 アサヒ産業	