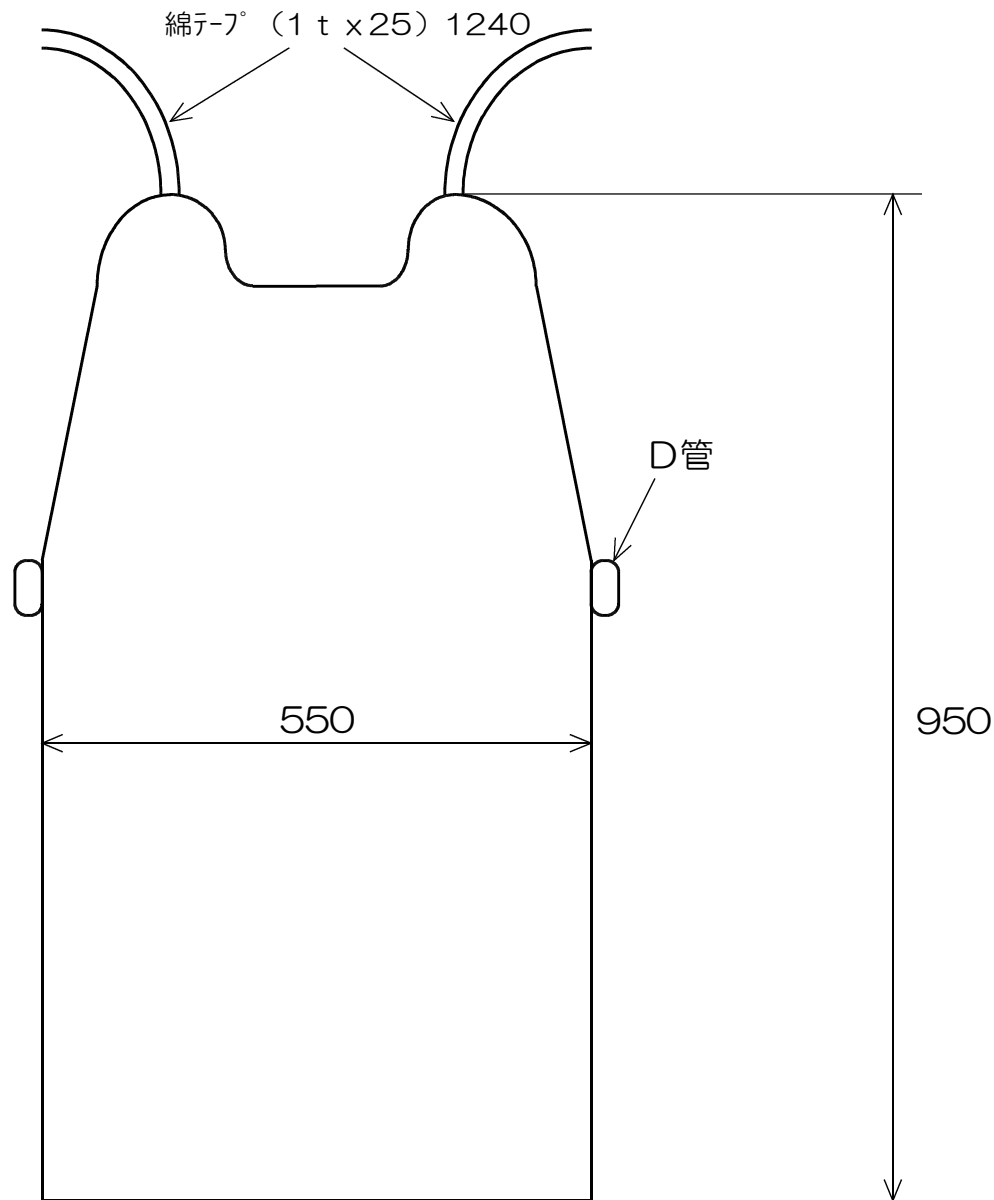


AS-3 胸前掛仕様図



表地	ALATX(カーボン50%、アラミド50%)
裏地	9A綿布(防災加工付)
縫製糸	アラミド(難燃性)
図番 2007061903-M	
株式会社 アサヒ産業	